

REGELVENTIL MIT E-ANTRIEB

In Dreiwegeform

РЕГУЛИРУЮЩИЙ ВЕНТИЛЬ С ЭЛЕКТРИЧЕСКИМ ПРИВОДОМ

трёхходовой

ТИП 8/431

PN 16/25

Gehäuse: GGG-40.3, Dreiwegeform, geeignet für Wasser und Dampf, vorzugsweise als Mischventil, (Verteilventileinsatz siehe Blatt 038990)
Nenndruckstufe: PN 16, PN 25
Flansche nach DIN,
Spindelabdichtung: federbelastete PTFE-Dachmanschette, geeignet für Medientemperaturen bis 250°C
alternativ: Reingraphit-Stopfbuchse
Innenteile aus Niro
Regelcharakteristik: linear
Leckage: nach VDI/VDE 2174

Korpus: GGG-40.3, трёхходовой тип, подходящий для воды и пара, ступени номинального давления: PN 16, PN 25
фланцы согласно DIN
уплотнение шпинделя: кровельная муфта из PTFE, нагруженная пружиной, подходящий для температуры среды до 250°C,
альтернатива : уплотнение из чистого графита
внутренние части из нержавеющей стали
регуливорочная характеристика: постоянно процентная
просачивание: согласно VDI/VDE 2174

Antrieb: mit integrierter Handnotverstellung und lastabhängiger Endlagen- Abschaltung
Schubkraft: Normalausführung 2000 N
Leistungsaufnahme: 10 VA
alternativ: 4000 N / 20 VA (Typenzusatz c)
5500 N / 20 VA (Typenzusatz d)
Netzanschluß: 230V/50...60Hz
Sonderspannungen auf Anfrage
Schutzart: IP65

Привод: со встроенной ручной аврийной установкой и отключением в конечном положении в зависимости от загрузки
усилие подачи: стандартным вариант исполнения 2000 N
Потребляемая мощность: 10 ва
альтернатива: 4000 N / 20 ва (стандартное добавление c)
5500 N / 20 ва (стандартное добавление d)
Присоединение к сети: 230V/50...60гц
Специальное напряжение по запросу
Вид перекрытия: IP65



Max. zulässiger Betriebsdruck/Максимальное допустимое рабочее давление:

bei/при:	120	200	250	°Ц
PN 16	16	13	13	бар
PN 25	25	20	18	бар

DNListen-Nr.	Kvs		Hub м³/ч	StellzeitSchließdruck (bar)		Zapfdruck (bar)		
	№ в прейскуранте			Подъём	Время устан.	2000N	4000N	5500N
	PN 16	PN 25		мм	сек			
15	431 400	431 500	4,0	20	66	25,0		
20	431 401	431 501	6,3	20	66	25,0		
25	431 402	431 502	10	20	66	25,0		
32	431 403	431 503	16	20	66	17,3	25,0	
40	431 404	431 504	25	20	66	10,8	25,0	
50	431 405	431 505	40	20	66	6,6	16,0	23,0
65	431 406	431 506	63	30	100	3,4	9,1	13,3
80	431 408	431 508	100	30	100	2,0	5,8	8,6
100	431 410	431 510	160	30	100	1,1	3,5	5,4
125	431 412	431 512	230	35	116		2,1	3,3
150	431 415	431 515	330	40	135		1,3	2,1

Technische Änderungen vorbehalten/ Технические изменения сохранины

Ausgabe / Издание 02-14-0905/1.2



A-1234 Wien, POB 63, Akazieng. 36

Tel.: ++43 / 1 / 699 96 00-0
Fax: ++43 / 1 / 699 96 40

E-mail: brunnbauer@brunnbauer.at
Internet: www.brunnbauer.at

BRUNNBAUER-ARMATUREN

Produktionsgesellschaft m.b.H.

REGELVENTIL MIT E-ANTRIEB

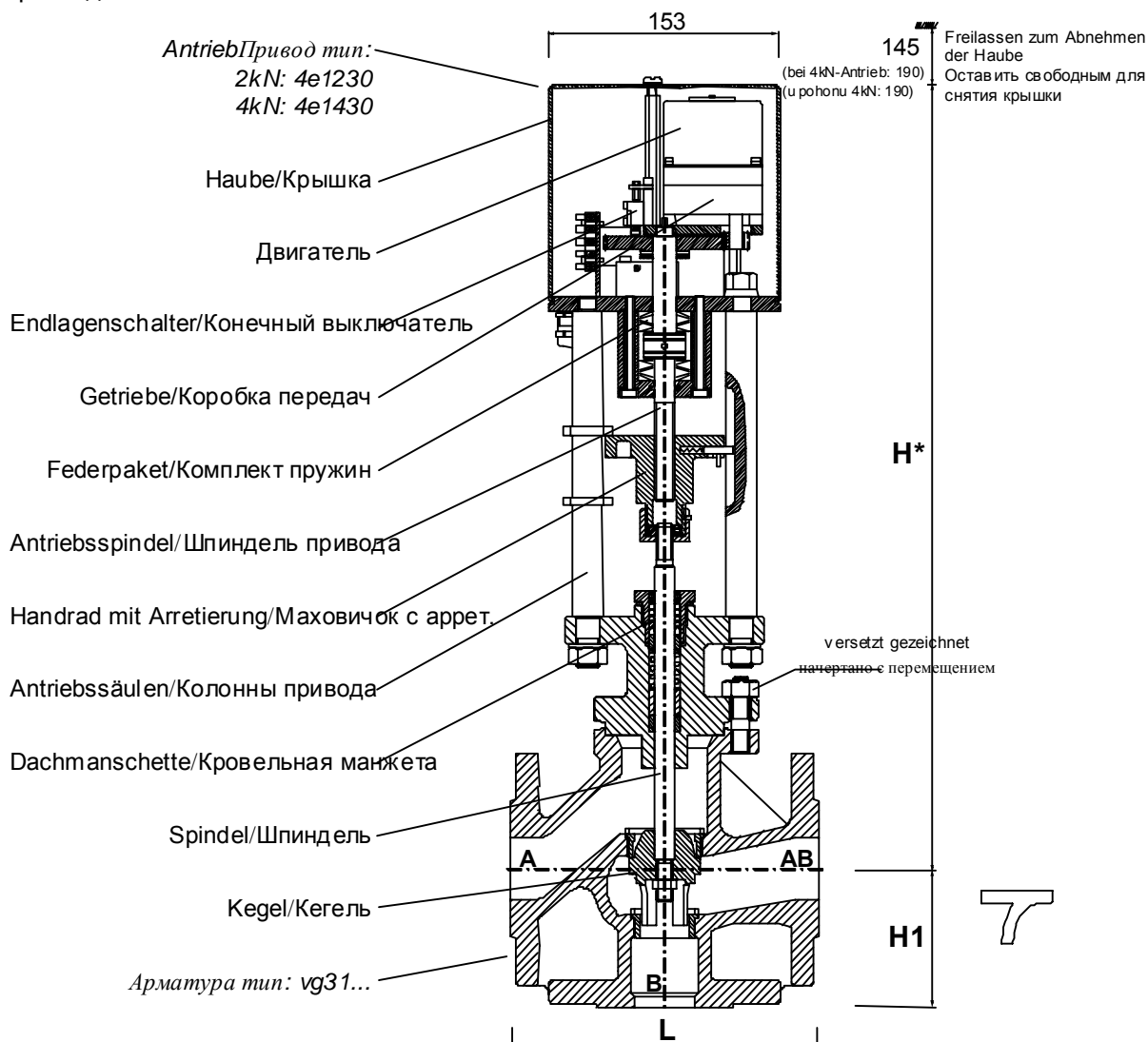
In Dreiwegform

РЕГУЛИРУЮЩИЙ ВЕНТИЛЬ С ЭЛЕКТРИЧЕСКИМ ПРИВОДОМ

трёхходовой

ТИП 8/431

PN 16/25

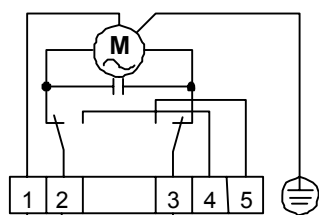


DN	15	20	25	32	40	50	65	80	100	125	150
Höhe/Высота H *	491	505	499	505	511	513	556	557	564	685	705
Stützenmaß/Hrdlo H1	65	70	75	80	90	100	120	130	150	200	210
Einbaulänge/Устан. длина L	130	150	160	180	200	230	290	310	350	400	480
Gewicht/Bес кг	14	15	16	19	20	23	38	42	56	97	127

* = bei 4-5,5kN-Antrieben erhöht sich die Bauhöhe um 45mm/ * = у привода 4-5,5kN повышается установочная длина на 45мм

Elektrischer Anschluß:

Электрическое присоединение:



N

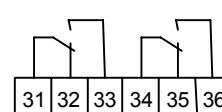
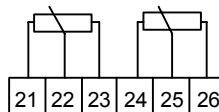
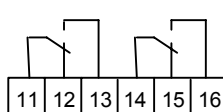
L an 2 = Durchgang öffnet

/ L u 2 = Протекание открывается

Zusatzausstattung (optional):

Добавочное оснащение (выборное):
 Endschalter lastabhängig für Ventilposition
 Концевой выключатель загруз. Положение вентиля
 Potentiometer
 Потенциометр

Signalschalter wegababhängig
 Сигнальный выкл. Завис. от дороги



Technische Änderungen vorbehalten/ Технические изменения сохранены

Ausgabe / Издание 02-14-0905/2.2



A-1234 Wien, POB 63, Akazieng. 36

Tel.: ++43 / 1 / 699 96 00-0
 Fax: ++43 / 1 / 699 96 40

E-mail: brunnbauer@brunnbauer.at
 Internet: www.brunnbauer.at

BRUNNBAUER-ARMATUREN

Produktionsgesellschaft m.b.H.